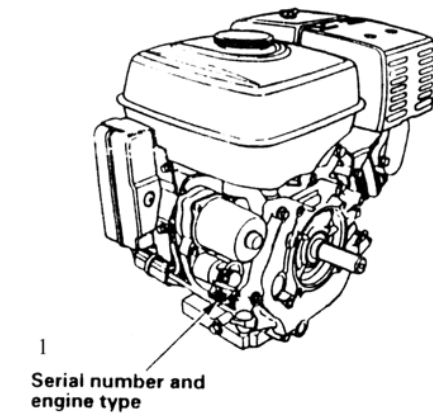


**HONDA**

**GX240 . GX270 . GX340 . GX390**



1 - Серийный номер и тип двигателя

**РУКОВОДСТВО ДЛЯ ПОЛЬЗОВАТЕЛЯ**

Honda Motor Co.,Ltd. 1994

Благодарим вас за покупку двигателя Honda.

Данное руководство охватывает вопросы эксплуатации и техобслуживания вашего двигателя моделей GX240 . GX270 . GX340 GX390.

Вся информация в данной публикации основана на последних данных от изготовителя, полученных во время печати.

Honda Motor Co., Ltd оставляет за собой право в любое время вносить изменения без уведомления и без каких-либо обязательств.

Ни одна из частей данной публикации не может быть воспроизведена без получения письменного разрешения. Данное руководство должно рассматриваться как постоянная часть двигателя и должно оставаться при нем в случае его перепродажи.

Обратите особое внимание на предложения, перед которыми стоят следующие слова:

**! ПРЕДУПРЕЖДЕНИЕ:** Указывает на большую возможность получения травмы или смертельного исхода для персонала в случае несоблюдения инструкций.

**ПРЕДОСТЕРЕЖЕНИЕ:** Указывает на возможность получения травмы для персонала или повреждения оборудования в случае несоблюдения инструкций.

**ВНИМАНИЕ:** Указывает, что может произойти повреждение оборудования или имущества в случае несоблюдения инструкций.

**ПРИМЕЧАНИЕ:** Дает полезную информацию.

В случае возникновения каких-либо проблем или вопросов относительно работы двигателя обращайтесь за консультацией к уполномоченному дилеру Honda.

**! ПРЕДУПРЕЖДЕНИЕ**

Двигатель Honda сконструирован так, чтобы обеспечить безопасную и надежную службу при эксплуатации его в соответствии с инструкциями. Перед эксплуатацией двигателя прочтите внимательно Руководство для пользователя. Пренебрежение этим может привести к травме или повреждению оборудования.

## 1 ИНСТРУКЦИИ ПО ТЕХНИКЕ БЕЗОПАСНОСТИ

### ! ПРЕДУПРЕЖДЕНИЕ

Для обеспечения безопасной эксплуатации

---

Двигатель Honda сконструирован так, чтобы обеспечить безопасную и надежную службу при эксплуатации его в соответствии с инструкциями, Перед эксплуатацией двигателя прочтите внимательно Руководство для пользователя. Пренебрежение этим может привести к травме или повреждению оборудования.

---

Перед запуском двигателя всегда выполняйте предоперационный контроль с (см. стр.6 оригинала). Вы можете предотвратить несчастный случай или повреждение оборудования.

- Для предотвращения опасности пожара и обеспечения соответствующей вентиляции располагайте двигатель на расстоянии не менее 1 метра от зданий и другого оборудования во время работы с ним. Не помещайте воспламеняемых предметов рядом с двигателем.
- Не допускайте детей и домашних животных к зоне работы из-за возможности ожогов от нагретых компонентов двигателя или получения травмы от оборудования, используемого для работы двигателя.
- Вы должны знать, как быстро остановить двигатель и понимать работу всех органов управления. Никогда не разрешайте никому запускать двигатель без соответствующих инструкций.
- Не помещайте воспламеняемых материалов, таких как бензин, спички и т.п. вблизи двигателя во время его работы.
- Заливайте топливо в хорошо вентилируемой зоне при остановленном двигателе. Бензин легко воспламеняется и взрывоопасен в определенных условиях.
- Не допускайте переполнения топливного бака. В горловине бака не должно быть топлива.
- Убедитесь, что крышка горловины топливного бака плотно закрыта.
- В случае, если топливо пролилось полностью вытрите его и

подождите, пока нефтяные пары испарятся, прежде чем запускать двигатель.

- Не курите и не допускайте зажигания огня в зоне, где двигатель заливается топливом или где хранится бензин.
- Выхлопные газы содержат ядовитую окись углерода. Старайтесь не вдыхать выхлопные газы. Никогда не запускайте двигатель в закрытом гараже или в замкнутом пространстве.
- Поместите двигатель на устойчивую поверхность. Не наклоняйте его более чем на  $20^{\circ}$  от горизонтали. При большем наклоне может пролиться топливо.
- Не помещайте никаких предметов на двигатель, так как это может привести к опасности пожара.
- В качестве дополнительной детали для двигателя поставляется искрогаситель. В некоторых регионах работа двигателя без искрогасителя не разрешается законом. Перед началом работы ознакомьтесь с местными законами и нормативами.
- Глушитель очень сильно нагревается во время работы и остается горячим в течение некоторого времени после остановки двигателя. Будьте осторожны, чтобы не коснуться глушителя, пока он горячий. Чтобы избежать сильных ожогов или опасности пожара двигатель должен быть охлажден перед его транспортировкой или хранением внутри помещения.

### **МЕСТО КРЕПЛЕНИЯ ЭТИКЕТКИ БЕЗОПАСНОСТИ**

Эта этикетка предупреждает вас о потенциальной опасности, которая может привести к серьезным травмам. Внимательно прочитайте ее.

Если этикетка оторвалась или стерлась, обратитесь к вашему дилеру фирмы Honda для ее замены.

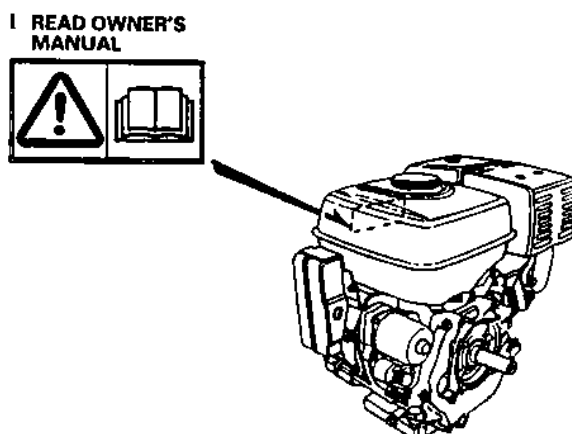


Рис.1: 1 - Прочтите Руководство для пользователя

## 2 ПОДСОЕДИНЕНИЕ АККУМУЛЯТОРНОЙ БАТАРЕИ (для электростартера)

Используйте 12-вольтовую батарею с номинальным значением ампер-часов не менее 13 А.ч.

Подсоедините положительный вывод (+) батареи к клемме электромагнита стартера.

Подсоедините отрицательный вывод (-) батареи к крепежному болту двигателя, к болту рамы или другому надежному соединению для заземления двигателя.

Проверьте соединения выводов батареи, чтобы убедиться, что провода натянуты и на них нет коррозии, удалите следы коррозии и нанесите на клеммы и концы проводов консистентную смазку.

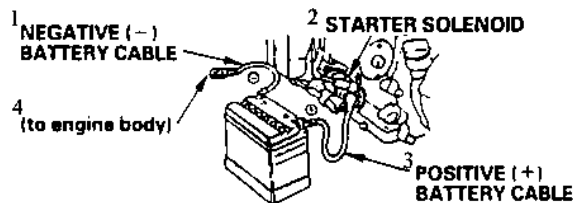


Рис. 2: 1 - отрицательный (-) вывод батареи; 2 - электромагнит стартера; 3 - положительный (+) вывод батареи; 4 - к корпусу двигателя

### ! ПРЕДУПРЕЖДЕНИЕ

- Батарея испускает взрывчатый газ; не допускайте искр, огня или курения сигарет. При зарядке или использовании батарей в закрытом пространстве обеспечьте соответствующую вентиляцию.
- Батарея содержит серную кислоту (электролит) Попадание ее на кожу или в глаза может вызвать сильные ожоги. Надевайте защитную одежду и защитный щиток для лица.
- Если электролит попал на вашу кожу, омойте его водой.
- Если электролит попал в ваши глаза, промывайте их водой не менее 15 минут и сразу же обратитесь к врачу. Электролит является ядовитым веществом.
  - Если вы проглотили электролит, выпейте большое количество воды или молока, а затем жидкую магнезию или растительное масло, и немедленно обратитесь к врачу.
- ХРАНИТЕ АККУМУЛЯТОРНУЮ БАТАРЕЮ В НЕДОСТУПНОМ ДЛЯ ДЕТЕЙ МЕСТЕ

## **ВНИМАНИЕ**

- Используйте только дистиллированную воду в батарее. Использование водопроводной воды сократит срок службы батареи.
- Заливка батареи выше линии верхнего уровня может вызвать перелив электролита, что приведет к коррозии двигателя и соседних деталей. Немедленно смойте пролитый электролит.
- Будьте внимательны, чтобы не подсоединить батарею в обратной полярности, так как это закортит систему зарядки батареи и разомкнет автоматический выключатель.

## **3 ПРЕДОПЕРАЦИОННЫЙ КОНТРОЛЬ**

### **1. Уровень масла в двигателе**

#### **ПРЕДОСТЕРЕЖЕНИЕ:**

- Работа двигателя с недостаточным уровнем масла может вызвать серьезное повреждение двигателя.
  - Убедитесь, что при проверке двигатель располагается на ровной поверхности и остановлен.
1. Снимите колпачок маслоналивной горловины и вытрите до чиста щуп указателя уровня масла.
  2. Вставьте щуп указателя уровня масла в горловину маслоналивного отверстия, но не ввинчивайте его.
  3. Если уровень масла низкий, долейте масло рекомендованной марки до верхнего уровня горловины маслоналивного отверстия.

Используйте высококачественное моторное масло для 4-тактных двигателей Honda или эквивалентное, с высокой мощностью способностью, имеющее сертификат об удовлетворении требований производителей автомобилей в США в отношении эксплуатационной классификации SG, SF. Для моторного масла классификации SG, SF это обозначение указывается на контейнере. Масло SAE 10W-30 рекомендуется для общего использования при всех температурах. Если используется масло одной вязкости, выберите соответствующую вязкость для средней температуры в вашем районе.

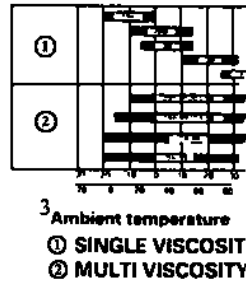


Рис.3: 1 - с одним значением вязкости; 2 - загущенное масло;  
3 - температура окружающего воздуха

### **ПРЕДОСТЕРЕЖЕНИЕ:**

Использование масла, не обладающего моющими свойствами, или моторного масла для двухтактных двигателей может сократить срок службы двигателей.

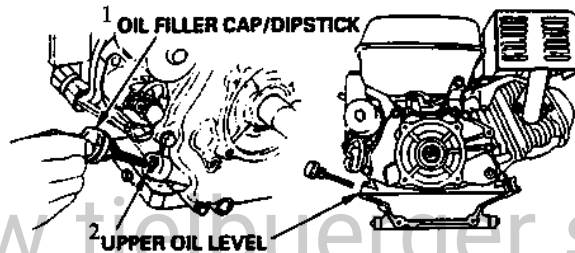


Рис.4: 1 - крышка маслоналивного отверстия/масляный щуп; 2 - верхний уровень масла

## **2. Масло в редукторе (если имеется)**

Проверьте уровень масла в редукторе.

Залейте моторное масло SG, SF, если необходимо.

(Редукция 1/2 с автоматическим центробежным сцеплением)

1. Снимите крышку маслоналивной горловины и вытрите дочиста масляный щуп.
2. Вставьте масляный щуп в маслоналивную горловину, но не ввинчивайте его.
3. Если уровень масла низкий, долейте до отметке верхнего уровня таким же маслом, которое рекомендовано для двигателя (см. рекомендации по моторному маслу на стр. 6 оригинала).

Емкость для масла: 0,30 л (0,32 амер. кварты, 0,26 брит. кварты)

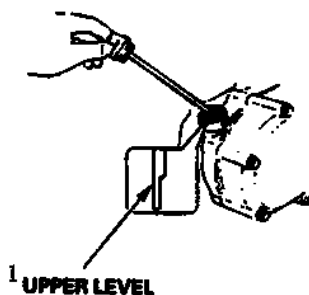


Рис.5: 1- верхний уровень

### 3 - Воздушный фильтр

#### ПРЕДОСТЕРЕЖЕНИЕ:

Никогда не эксплуатируйте двигатель без воздушного фильтра.  
Результатом будет быстрый износ двигателя.

#### <Двухэлементного типа>

1. Проверьте элементы воздушного фильтра, чтобы убедиться, что они чистые и в хорошем состоянии.
2. Очистите или замените элементы при необходимости (стр.21 оригинала).

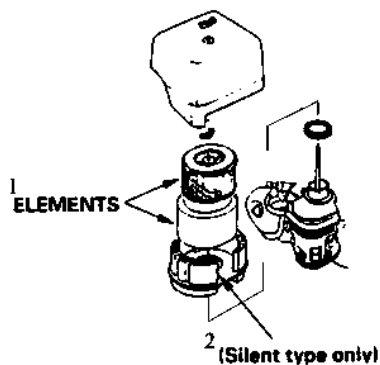


Рис.5: 1 - Фильтрующие элементы; 2 - (только бесшумного типа)

#### <Циклонного типа>

1. Проверьте воздушный фильтр в отношении загрязнения или засорения Фильтрующих элементов.
2. Проверьте, нет ли загрязнения в корпусе циклона, и очистите его при необходимости (стр. 22 оригинала).



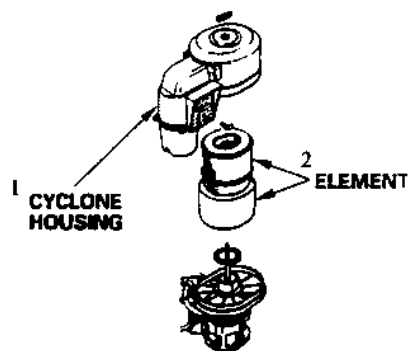


Рис.7: 1 - корпус циклона; 2 - фильтрующие элементы

**<Полусухого типа>**

Проверьте воздушный фильтр в отношении загрязнения или засорения фильтрующих элементов.

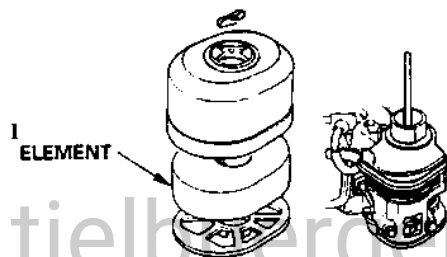


Рис.8: 1 - фильтрующий элемент

**<С масляной ванной>**

1. Проверьте элементы воздушного фильтра, чтобы убедиться, что они чистые и в хорошем состоянии. Очистите или замените элементы при необходимости (стр.23 оригинала).
2. Проверьте уровень масла и его состояние.

**ПРЕДОСТЕРЕЖЕНИЕ:**

Никогда не эксплуатируйте двигатель без воздушного фильтра. Результатом будет быстрый износ двигателя.

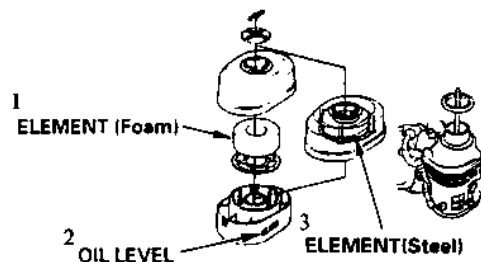


Рис.9: 1 - фильтрующий элемент (пенопласт); 2 - уровень масла; 3 - элемент (сталь)

#### **4 - Топливо**

Используйте автомобильный бензин (Предпочтительнее неэтилированный или малоэтилированный бензин для уменьшения осаждения в камере сгорания).

**ТОЛЬКО ДЛЯ НОВОГО ЮЖНОГО УЭЛЬСА:**

Используйте только неэтилированное топливо. Никогда не используйте смесь бензина с нефтью или грязный бензин. Не допускайте попадания грязи, пыли или воды в топливный бак.

#### **! ПРЕДУПРЕЖДЕНИЕ**

1. Бензин исключительно огнеопасный и взрывается при определенных условиях.
2. Производите доливку топлива в хорошо вентилируемой зоне при остановленном двигателе. Не курите и не допускайте зажигания огня или искр в зоне, где производится заправка двигателя или где хранится бензин.
3. Не допускайте переполнения топливного бака (в горловине наливного отверстия не должно быть топлива). После дозаправки убедитесь, что крышка топливного бака закрыта плотно и надежно.
4. При дозаправке топливом будьте осторожны, чтобы не допустить пролива топлива. Пролитое топливо или топливные пары могут возгораться. Если топливо пролилось, перед запуском двигателя убедитесь, что зона очищена.
5. Избегайте повторного или продолжительного контакта с кожей или вдыхания паров.

#### **ХРАНИТЕ БЕНЗИН В МЕСТЕ, НЕДОСТУПНОМ ДЛЯ ДЕТЕЙ**

Емкость топливного бака:

GX240 . GX270... 5,9л (1,56 гал.США, 1,30 брит.гал.);

GX340 . GX390... 6,5л (1,72 гал.США, 1,43 брит.гал.);

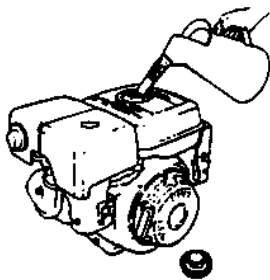


Рис. 10

### **Бензины, содержащие спирт**

Если вы решите использовать бензин, содержащий спирт (бензоспирт), убедитесь, что его октановое число не меньше значения, рекомендованного Honda. Есть два типа "бензоспиртов": один - содержащий этанол, а другой - содержащий метанол. Не используйте бензоспирт, содержащий более 10% этанола. Не используйте бензоспирт, содержащий метанол (метиловый или древесный спирт), который также не содержит совместных растворителей или ингибиторов коррозии для метанола. Никогда не применяйте бензин, содержащий более 5% метанола, даже в случае, если в нем имеются совместные растворители и ингибиторы коррозии.

#### **ПРИМЕЧАНИЕ:**

Проблемы повреждения топливной системы или работы двигателя, связанные с использованием топлива, содержащего спирт, не охватываются гарантией. Honda не может одобрить использование топлива, содержащего метанол, поскольку до сих пор нет полных доказательств его пригодности.

Перед тем, как покупать топливо на незнакомой автозаправочной станции, попытайтесь выяснить, не содержит ли топливо спирт, и если содержит, узнайте тип и процентное содержание используемого спирта. Если вы заметите нежелательные симптомы в работе при использовании бензина, содержащего спирт, или того, который, по вашему предположению, содержит спирт, перейдите на бензин, который, как вам известно, не содержит спирта.

#### 4 ЗАПУСК ДВИГАТЕЛЯ

1. Поверните топливную задвижку в положение ON (открыто).

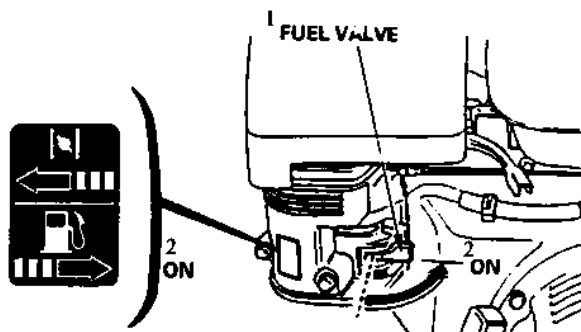


Рис.11: 1 - топливная задвижка; 2 - открыто

2. Передвиньте рычаг воздушной заслонки в положение CLOSE (закрыто).

ПРИМЕЧАНИЕ:

Не используйте воздушную заслонку, если двигатель нагрет или температура воздуха высокая.

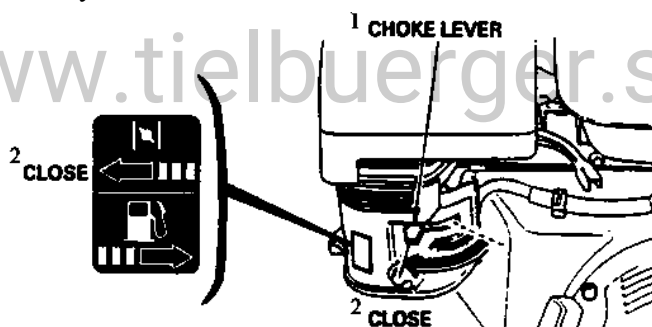


Рис.12: 1 - рычаг воздушной заслонки; 2 - закрыто

3. Передвиньте рычаг управления дроссельной заслонкой слегка влево.

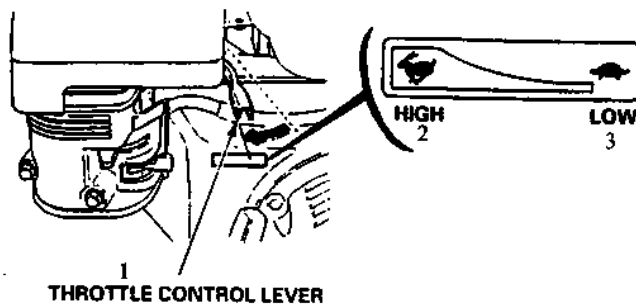


Рис.13: 1 - рычаг управления дроссельной заслонкой; 2 - высокая; 3 - низкая

4. Запустите двигатель.

- С помощью стартера, работающего по принципу отдачи:  
Поверните выключатель двигателя в положение ON (вкл.)

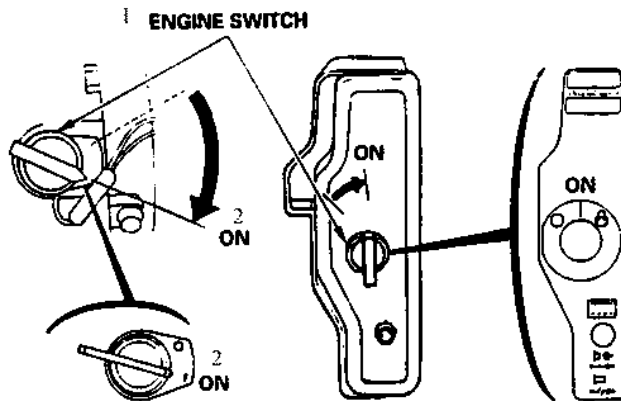


Рис.14: 1 - выключатель двигателя; 2 - включено

Потяните ручку стартера слегка, пока ощущается сопротивление, затем потяните резко.

**ПРЕДОСТЕРЕЖЕНИЕ:**

Не допускайте резкого толчка ручки стартера относительно двигателя. Возвращайте ее медленно, чтобы не повредить стартер.

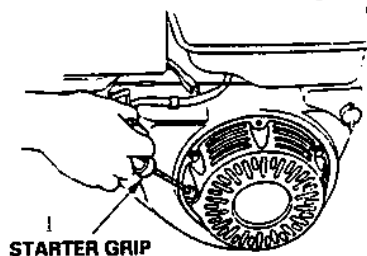


Рис.15: 1 - ручка стартера

- С помощью электростартера (если имеется):  
Поверните выключатель двигателя в положение START (пуск) и держите его в этом положении, пока двигатель не запустится.

**ПРИМЕЧАНИЕ:**

Не держите электростартер более 5 секунд, когда двигатель не запускается, освободите ключ и подождите 10 секунд перед тем, как включить стартер снова.

После того, как двигатель запущен, поверните выключатель в положение ON (вкл.)

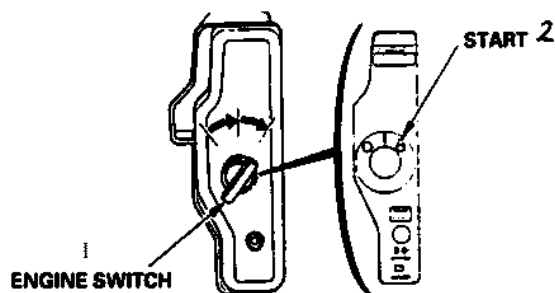


Рис.16: 1 - выключатель двигателя; 2 - пуск

### **Работа на большой высоте**

На большой высоте стандартная топливная смесь в карбюраторе будет чрезмерно обогащенной. Рабочие характеристики будут снижаться, а потребление топлива увеличиваться.

Рабочие характеристики на большой высоте могут быть улучшены путем установки главного топливного жиклера с меньшим диаметром в карбюраторе и повторной регулировки регулировочного винта. Если ваш двигатель всегда работает на высотах выше 1830 м (6000 футов) над уровнем моря, обратитесь к уполномоченному дилеру Honda для выполнения этих модификаций в карбюраторе.

Даже при соответствующем подборе жиклера карбюратора мощность двигателя будет уменьшаться приблизительно на 3,5% с каждым увеличением высоты на 305 м (1000 футов). Отрицательное влияние высоты на мощность двигателя будет еще больше, если эта модификация карбюратора не сделана.

### **ПРЕДОСТЕРЕЖЕНИЕ:**

Работа двигателя на высоте ниже той, на которую отрегулирован карбюратор, может привести к снижению рабочих характеристик, перегреву и серьезным повреждениям двигателя, вызванным чрезмерно обедненной топливной смесью.

## 5 РАБОТА

1. Когда двигатель разогреется, постепенно передвигайте рычаг воздушной заслонки в положение OPEN (открыто).

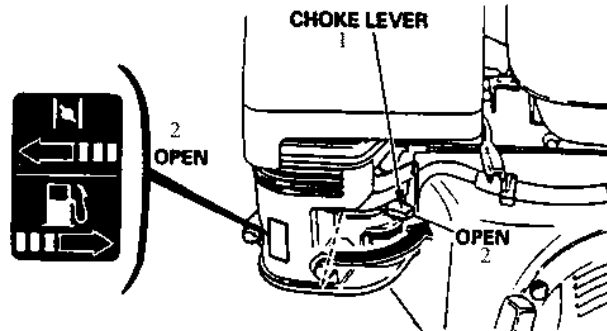


Рис.17: 1 - рычаг воздушной заслонки; 2- открыто

2. Поместите рычаг дроссельной заслонки в положение, соответствующее желаемой скорости двигателя.

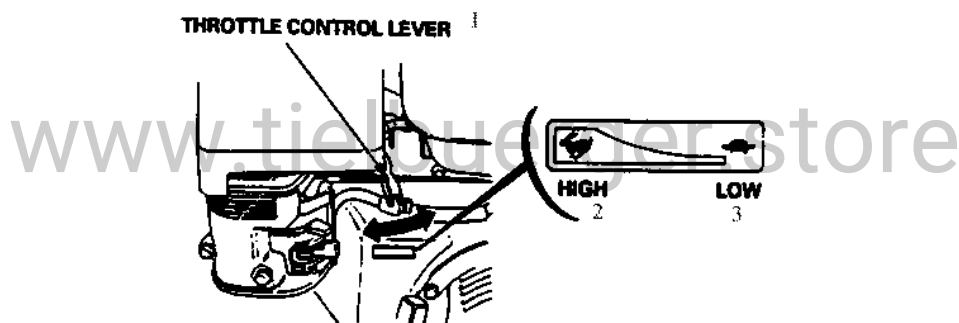


Рис.18: 1 - рычаг управления дроссельной заслонкой; 2 - высокая; 3 - низкая

### Система предупреждения о снижении уровня масла (если имеется)

Система предупреждения о снижении уровня масла предназначена для предотвращения повреждения двигателя, вызванного недостаточным количеством масла в картере двигателя. Перед тем, как уровень масла в картере упадет ниже безопасного предела. Система предупреждения автоматически остановит двигатель (выключатель двигателя останется в положении ON).

## **ВНИМАНИЕ**

Если двигатель остановится и не запустится снова, проверьте уровень масла в двигателе (стр.6 оригинала) прежде, чем отыскивать неисправности в других местах.

### **Автоматический выключатель (для электростартера)**

Автоматический выключатель защищает цепь зарядки батареи. При коротком замыкании или обратной полярности соединения батареи автоматический выключатель разъединяет цепь.

При выключении автоматического выключателя вспыхивает зеленый индикатор внутри выключателя. Если это происходит, определите причину проблемы и исправьте ее перед тем, как включать автоматический выключатель снова.

Для возвращения автоматического выключателя в исходное состояние нажмите на кнопку выключателя.

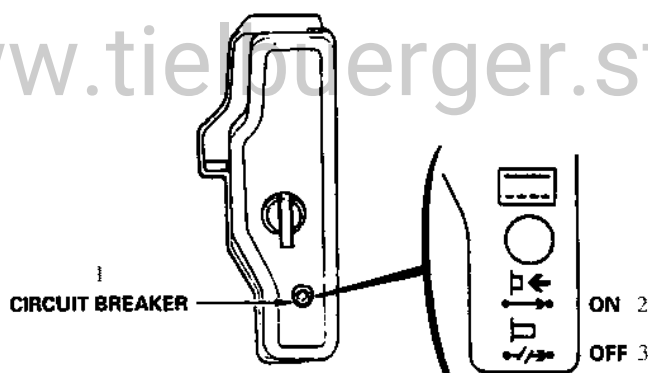


Рис. 19: 1 - автоматический выключатель; 2 - вкл.; 3 - выкл.

## **6 ОСТАНОВКА ДВИГАТЕЛЯ**

Для аварийной остановки двигателя поверните выключатель двигателя в положение OFF (выключено). При нормальных условиях примените следующую процедуру:

1. Передвиньте рычаг управления дроссельной заслонкой полностью вправо.



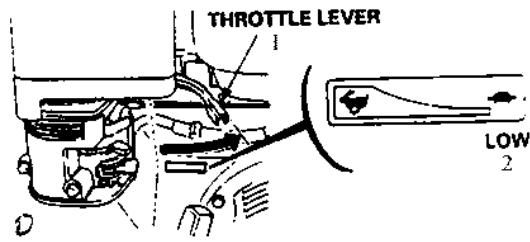


Рис.20: 1 - рычаг дроссельной заслонки; 2 - низкая

2. Поверните выключатель двигателя в положение OFF (выключено).

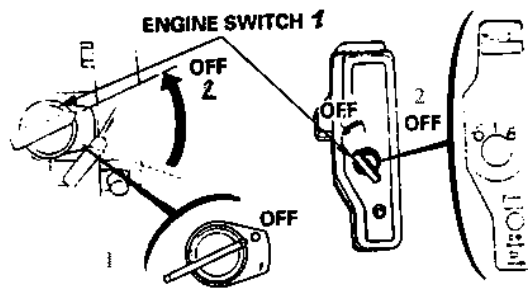


Рис.21: 1 - выключатель двигателя; 2 - выключено

[www.tielbuenger.store](http://www.tielbuenger.store)

3. Поверните топливную задвижку в положение OFF (выключено).

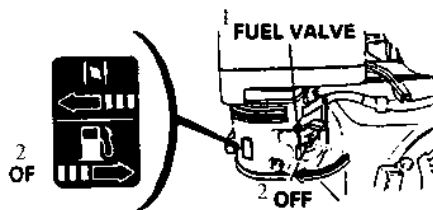


Рис.22: 1 - топливная задвижка; 2 - выключено

## **7 ТЕХОБСЛУЖИВАНИЕ**

### **! ПРЕДУПРЕЖДЕНИЕ**

- Перед проведением техобслуживания выключите двигатель.
- Для предотвращения случайного запуска поверните выключатель двигателя в положение OFF и отсоедините колпачки свечей зажигания.
- Техобслуживание двигателя должно производиться уполномоченным дилером Honda, за исключением случаев, когда владелец имеет соответствующие инструменты и информацию по обслуживанию и чувствует, что может работать как квалифицированный механик.

### **ПРЕДОСТЕРЕЖЕНИЕ:**

Используйте только подлинные детали фирмы HONDA или их эквиваленты. Использование сменных деталей не эквивалентного качества может повредить двигатель.

Если должен поддерживаться высокий уровень рабочих характеристик, важным является периодический контроль и регулировка двигателя Honda. Регулярное техобслуживание также обеспечит продолжительный срок службы. В таблице ниже приведены требуемые интервалы техобслуживания и вид выполняемого техобслуживания.

### График техобслуживания

Период регулярн. техобслуж.	Выполняется через каждый указанный месяц или часы работы, в зависимости от того, что из них раньше.	Каждое применение	Первый месяц или 20час	Каждые 3 мес или 50час	Каждые 6 мес или 100час.	Каждый год или 300час
Позиция						
Масло в двигателе	Проверка уровня Замена	•	•		•	
Масло в редукторе (только применим. модели)	Проверка уровня Замена	•	•			•
Воздушный фильтр	Проверка Очистка	•		• (1)		
Отстойник	Очистка				•	
Свечи зажигания	Проверка Очистка				•	
Искрогаситель (дополн.деталь)	Очистка				•	
Зазор клапана	Проверка регулир.					• (2)
Топливный бак и фильтр	Очистка					• (2)
Топливопровод	Проверка (Замена при необходимости)			Каждые 2 года (2)		

ПРИМЕЧАНИЕ: (1) Более частое техобслуживание при использовании в запыленных зонах.

(2) Эти позиции должны выполняться уполномоченным дилером Honda., за исключением случаев, когда владелец имеет соответствующие инструменты и разбирается в механике. См. Руководство по ремонту Honda.

## 1. Замена масла

Спустите масло, пока двигатель еще в нагретом состоянии, чтобы обеспечить быстрый и полный сток.

1. Снимите крышку маслоналивной горловины и пробку сливного отверстия для слива масла.
2. Установите пробку сливного отверстия и плотно затяните ее.
3. Залейте рекомендованное масло (см.стр.6 оригинала) и проверьте уровень.
4. Установите крышку маслоналивной горловины.

**Объем масла в двигателе:** 1,10л (1,16 амер.кварты, 0,97 брит.кв.)

**Объем масла в редукторной передаче 1/2:** 0,30 л (0,32 амер.кв.,  
0,26 брит.кв.)

### [МАСЛО В ДВИГАТЕЛЕ]

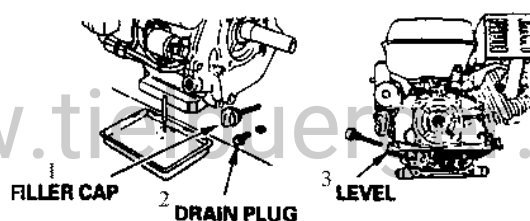


Рис.23: 1 - крышка маслоналивной горловины; 2 - пробка сливного отверстия; 3 - уровень

### [МАСЛО В РЕДУКТОРЕ]



Рис.24: 1 - крышка маслоналивной горловины; 2 - пробка сливного отверстия

### ПРЕДОСТЕРЕЖЕНИЕ:

При частом и продолжительном контакте с кожей отработавшего моторного масла, это может вызвать рак кожи. Хотя это и маловероятно, если только вы не оперируете с отработавшим маслом ежедневно, все же рекомендуется тщательно вымыть руки водой с мылом как можно скорее после операций с отработавшим маслом.

**ПРИМЕЧАНИЕ:**

Отработавшее масло необходимо удалять таким образом, который не нарушает окружающую среду. Мы рекомендуем вам доставлять его в закрытом контейнере на вашу местную станцию обслуживания для регенерации. Не сбрасывайте его в мусорную свалку и не сливайте на землю.

**2. Техобслуживание воздушного фильтра**

Загрязненный воздушный фильтр будет ограничивать воздушный поток через карбюратор. Для предотвращения нарушения работы карбюратора регулярно очищайте воздушный фильтр. При работе двигателя в особо пыльных зонах техобслуживание должно производиться чаще.

**! ПРЕДУПРЕЖДЕНИЕ**

Для очистки элемента воздушного фильтра никогда не применяйте бензин или растворители с низкой температурой возгорания. Может произойти пожар или взрыв.

**ПРЕДОСТЕРЕЖЕНИЕ:**

Никогда не работайте с двигателем без воздушного фильтра. Результатом будет быстрый износ двигателя

**<Фильтр двухэлементного типа>**

1. Снимите барашковую гайку и крышку воздушного фильтра. Снимите фильтрующие элементы и разделите их. Тщательно проверьте оба элемента в отношении дырок или разрывов и замените их в случае повреждения.
2. Элемент из пенопласта: Промойте элемент в растворе бытового моющего средства и теплой воды, затем тщательно сполосните, или промойте в невоспламеняемом растворителе или растворителе с высокой температурой воспламенения. Подождите, пока элемент полностью высохнет. Окуните элемент в чистое моторное масло и выжмите избыточное масло. Если избыток масла останется в пенопласте, двигатель будет дымить во время первоначального запуска.
3. Бумажный элемент: Обстучите элемент слегка несколько раз по твердой поверхности, чтобы удалить избыток грязи, или

продуйте сжатый воздух через фильтр изнутри. Никогда не пытайтесь счистить грязь щеткой; при чистке грязь проникнет в волокна. Если бумажный элемент чересчур загрязнен, замените его.

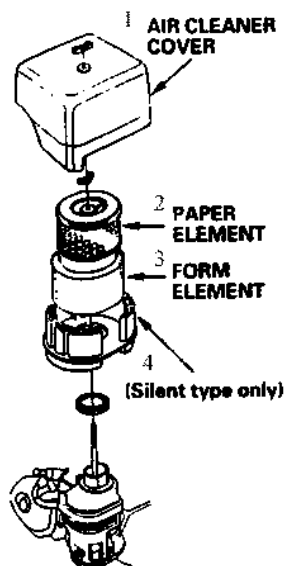


Рис.25: 1 - крышка воздушного фильтра; 2 - бумажный элемент; 3 - элемент из пенопласта; 4 - (только бесшумного типа)

[www.tielbuenger.store](http://www.tielbuenger.store)

<Циклонного типа>

1. Снимите барашковую гайку и крышку воздушного фильтра. Снимите фильтрующие элементы и разделите их. Тщательно проверьте оба элемента в отношении дырок или разрывов и замените их в случае повреждения.
2. Элемент из пенопласта: Промойте в теплой мыльной воде, затем прополоскайте и дайте полностью высохнуть. Или очистите в растворителе с высокой температурой воспламенения и дайте высохнуть. Окуните элемент в чистое моторное масло и выжмите избыточное масло. Если избыток масла останется в пенопласте, двигатель будет дымить во время первоначального запуска.
3. Бумажный элемент: Обстучите элемент слегка несколько раз по твердой поверхности, чтобы удалить избыток грязи, или продуйте сжатый воздух через фильтр изнутри. Никогда не пытайтесь счистить грязь щеткой; при чистке грязь проникнет в волокна. Если бумажный элемент чересчур загрязнен, замените его.

### Очистка корпуса циклона

Когда корпус циклона загрязняется, отвинтите три специальных винта и вытрите и промойте все компоненты водой. Затем тщательно высушите компоненты и осторожно соберите их снова.

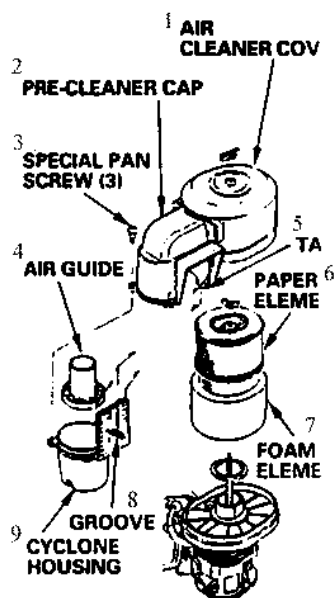


Рис.26: 1 - крышка воздушного фильтра; 2 - крышка предварительного фильтра; 3 - специальный винт (3); 4 - воздуховод; 5 - выступ; 6 - бумажный элемент; 7 - элемент из пенопласта; 8 - паз; 9 - корпус циклона

### ПРЕДОСТЕРЕЖЕНИЕ:

При повторной установке циклона убедитесь, что выступ на воздухозаборнике входит надлежащим образом в паз на крышке предварительного фильтра. Будьте внимательны, чтобы установить воздуховод в правильном направлении.

### <Полусухого типа>

1. Отвинтите барашковую гайку, снимите крышку воздушного фильтра и вытяните элемент.
2. Промойте элемент в невоспламеняемом растворителе или растворителе с высокой температурой воспламенения и дайте ему полностью высохнуть.
3. Окуните элемент в чистое моторное масло и выжмите избыток масла.
4. Установите на место элемент воздушного фильтра и крышку.

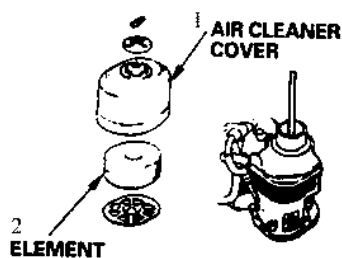


Рис.27: 1 - крышка воздушного фильтра; 2 - элемент

### <Фильтр с масляной ванной>

1. Отвинтите барашковую гайку, снимите крышку воздушного фильтра и вытяните элемент.
2. Промойте элемент в растворе бытового моющего средства и теплой воды, затем тщательно сполосните, или промойте в невоспламеняемом растворителе или растворителе с высокой точкой воспламенения. Подождите, пока элемент полностью высохнет.
3. Окуните элемент в чистое моторное масло и выжмите избыточное масло. Если избыток масла останется в элементе, двигатель будет дымить во время первоначального запуска.
4. Слейте масло из корпуса воздушного фильтра и смойте накопившуюся грязь с помощью невоспламеняемого растворителя или растворителя с высокой температурой воспламенения. Просушите корпус.
5. Заполните корпус до отметки уровня таким же маслом, которое рекомендуется для двигателя (см. рекомендации для масла двигателя на стр.6 оригинала).
6. Установите на место элемент и крышку.

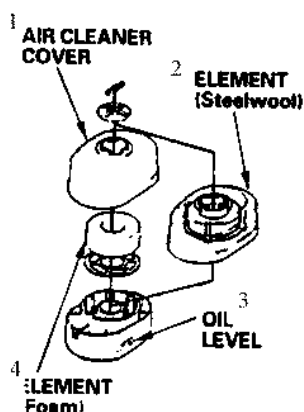


Рис.23: 1 - крышка воздушного фильтра; 2 - элемент (стальной волокнистый материал); 3 - уровень масла; 4 - элемент (пенопласт)

### Объем масла:

GX240 . GX270... 0,06л (0,06 амер.кв., 0,05 брит.кв.)

GX340 . GX390... 0,08л (0,08 амер.кв., 0,07 брит.кв.)



### 3. Очистка отстойника

#### **! ПРЕДУПРЕЖДЕНИЕ**

1. Бензин является исключительно огнеопасным и взрывается при определенных условиях. Не курите и не допускайте огонь или искры в зоне работы.
2. После установки отстойника проверьте, нет ли утечки, и убедитесь, что площадка сухая перед тем, как запустить двигатель.

Поверните топливный клапан в положение OFF (выкл.). Снимите отстойник и уплотнительное кольцо и промойте их в невоспламеняемом растворителе или в растворителе с высокой температурой воспламенения. Дайте им высохнуть полностью и установите на место. Поверните топливную задвижку в положение ON (вкл.) и проверьте, нет ли утечки.

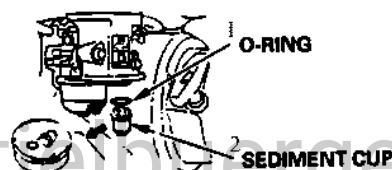


Рис.29: 1 - уплотнительное кольцо; 2 - отстойник

### 4. Техобслуживание свечей зажигания

Рекомендуемые свечи зажигания:

BP6ES, BPR6ES (NGK)

W20EP-U, W20EPR-U (EUPPONDENSO)

#### **ПРЕДОСТЕРЕЖЕНИЕ:**

Никогда не используйте свечи зажигания с неправильным температурным диапазоном.

Для обеспечения надлежащей работы двигателя должен быть обеспечен соответствующий зазор между электродами свечи, и на них не должно быть нагара.

1. Снимите колпачок свечи зажигания и используйте специальный гаечный ключ надлежащего размера для снятия свечей зажигания.

### **! ПРЕДУПРЕЖДЕНИЕ**

Если двигатель работает, глушитель может быть очень горячим. Будьте осторожны, чтобы не коснуться глушителя.



Рис.30: 1 - гаечный ключ для свеч зажигания

2. Проверьте свечу зажигания визуально. Если обнаружится заметный износ, или треснул или раскрошился изолятор, выбросьте свечу зажигания. В случае ее повторного использования очистите свечу зажигания проволочной щеткой.
3. Измерьте зазор между электродами свечи с помощью щупового калибра. Скорректируйте, как нужно, посредством изгиба бокового электрода. Зазор должен составлять: 0,70 - 0,80 мм (0,028-0,31 дюйма)

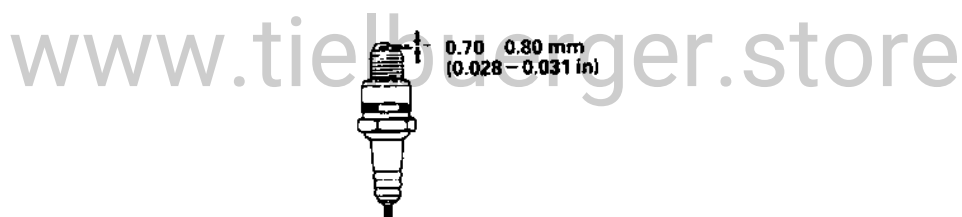


Рис.31

4. Проверьте, в хорошем ли состоянии шайба свечи зажигания, и завинтите свечу зажигания от руки для предотвращения свинчивания резьбы.
5. После того, как свеча зажигания установлена на месте, затяните ее специальным гаечным ключом, чтобы прижать шайбу.

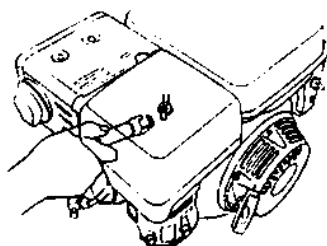


Рис. 32

**ПРИМЕЧАНИЕ:**

при установке новой свечи зажигания после того, как свеча сядет на место, затяните ее на 1/2 оборота, чтобы прижать шайбу. При повторной установке использовавшейся свечи зажигания для прижатия шайбы затяните ее на 1/8-1/4 оборота.

**ПРЕДОСТЕРЕЖЕНИЕ:**

Свеча зажигания должна быть прочно затянута. Плохо затянутая свеча может сильно нагреться и вызвать повреждение двигателя.

**5. Техобслуживание искрогасителя (дополнительная деталь)**

**ПРЕДУПРЕЖДЕНИЕ**

Если двигатель работает, глушитель может быть очень горячим. Перед тем, как работать, дайте ему охладиться.

**ПРЕДОСТЕРЕЖЕНИЕ:**

Для поддержания эффективного действия искрогасителя необходимо проводить его техобслуживание через каждые 100 часов работы.

1. Отвинтите две 8-мм гайки и снимите глушитель с цилиндра.
2. Отвинтите три 4-мм винта с отражателя выхлопа и снимите отражатель.
3. Отвинтите четыре 5-мм винта с защитного кожуха глушителя и снимите защитный кожух.
4. Отвинтите 4-мм винт с искрогасителя и снимите искрогаситель с глушителя.

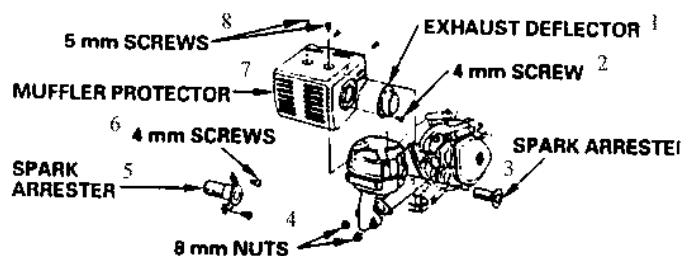


Рис.33: 1 - отражатель выхлопа; 2 - винт 4мм; 3 - искрогаситель; 4 - гайки 3мм; 5 - искрогаситель; 6 - винты 4мм; 7 - защитный кожух глушителя; 8 - винты 5 мм

5. Для удаления нагара с защитного экрана искрогасителя используйте щетку.

**ПРЕДОСТЕРЕЖЕНИЕ:**

Будьте осторожны, чтобы не повредить экран искрогасителя.



Рис.34: 1 - экран искрогасителя

**ПРИМЕЧАНИЕ:**

На искрогасителе не должно быть трещин или раковин. Если необходимо, замените его.

6. Установите искрогаситель и глушитель в обратном порядке разборки.

**6. Регулировка скорости холостого хода посредством карбюратора**

1. Запустите двигатель и дайте ему разогреться до нормальной рабочей температуры.
2. При холостом ходе двигателя поверните ограничительный винт дроссельной заслонки для получения стандартной скорости холостого хода.

**Стандартная скорость холостого хода: 1,400 +/-150 об/мин.**

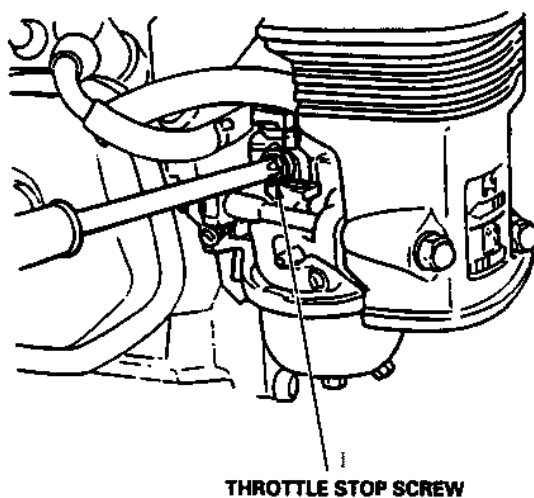


Рис.35: 1 - ограничительный винт дроссельной заслонки

## 8 ТРОС ДЛЯ УПРАВЛЕНИЯ ДРОССЕЛЬНОЙ И ВОЗДУШНОЙ ЗАСЛОНКОЙ (дополнительная деталь)

В рычагах управления дроссельной и воздушной заслонкой предусмотрены отверстия для крепления дополнительного троса. На представленных ниже рисунках показаны примеры монтажа для сплошного сталепроволочного троса и плетеного проволочного троса. При использовании плетеного троса следует добавить возвратную пружину, как показано. При управлении дроссельной заслонкой с помощью троса, необходимо ослабить самоконтрящуюся гайку рычага дроссельной заслонки.

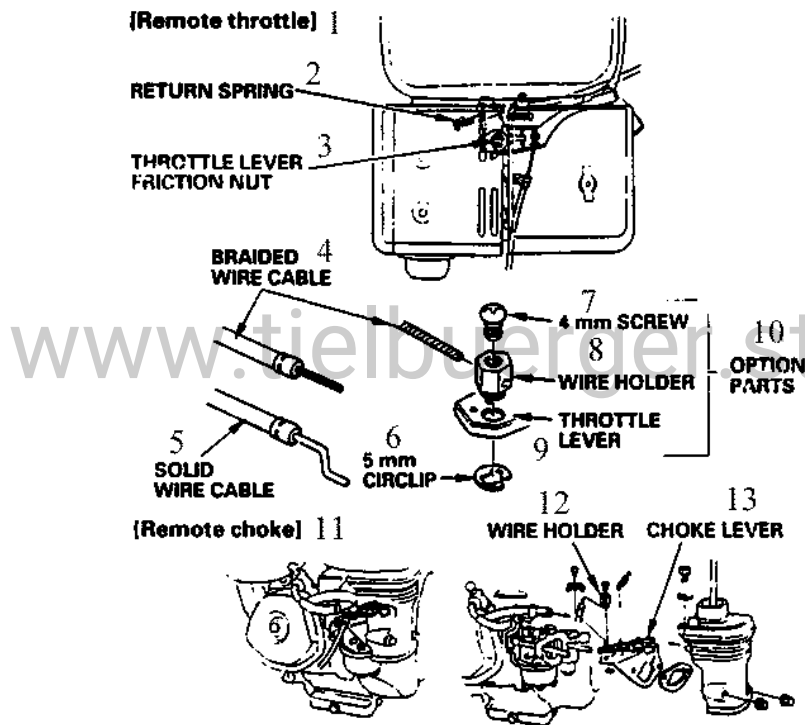


Рис. 36: 1 - <Дистанционно управляемая дроссельная заслонка>; 2 - возвратная пружина; 3 - самоконтрящаяся гайка рычага дроссельной заслонки; 4 - плетеный проволочный трос; 5 - сплошной сталепроволочный трос; 6 - пружинное стопорное кольцо 5 мм; 7 - винт 4мм; 8 - держатель проволоки; 9 - рычаг дроссельной заслонки; 10 - дополнительные детали; 11 - <дистанционно управляемая воздушная заслонка>; 12- держатель проволоки; 13- рычаг

## 9 ТРАНСПОРТИРОВКА/ХРАНЕНИЕ

### **! ПРЕДУПРЕЖДЕНИЕ**

При транспортировке двигателя поверните топливную задвижку в положение OFF и поддерживайте горизонтальное положение двигателя, чтобы топливо не пролилось. Пары топлива или пролитое топливо могут возгораться.

Перед хранением двигателя в течение продолжительного периода:

1. Убедитесь, что в зоне хранения нет избыточной влажности и пыли.
2. Слейте топливо.

### **! ПРЕДУПРЕЖДЕНИЕ**

Бензин чрезвычайно огнеопасен и взрывается при определенных условиях. Не курите и не допускайте зажигания огня или искр в зоне.

- а. При топливной задвижке в положении OFF снимите и освободите от содержимого отстойник.
- б. Поверните топливную задвижку в положение ON и слейте бензин из топливного бака в подходящий контейнер.
- в. Установите на место отстойник и крепко затяните.
- г. Спустите жидкость из карбюратора, ослабив спускной винт. Слейте бензин в подходящий контейнер.

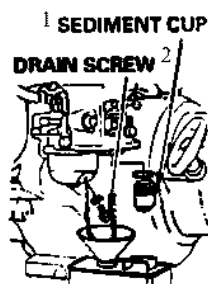


Рис.37: 1 - отстойник; 2 - спускной винт

3. Замените масло в двигателе (см. стр.19 оригинала).
4. Снимите свечу зажигания и влейте примерно столовую ложку чистого моторного масла в цилиндр.
5. Проверните двигатель на несколько оборотов для распределения масла, затем установите на место свечу зажигания. Потяните медленно тросик стартера пока вы не почувствуете сопротивление. Продолжайте тянуть, пока отметка на шкиве стартера не

совместится с отверстием на стартере (см. рисунок ниже). В этой точке впускной и выпускной клапаны закрываются, и это поможет защитить клапаны от внутренней коррозии.

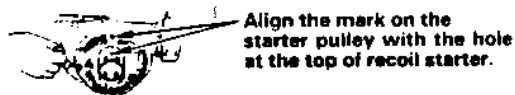


Рис.38: 1 - Совместите отметку на шкиве стартера с отверстием наверху механического стартера.

6. Стартер электрического типа: Снимите батарею и храните ее в прохладном сухом месте. Перезаряжайте ее один раз в месяц.
7. Накройте двигатель покрытием для предохранения от пыли.

## 10 ПОИСК НЕИСПРАВНОСТЕЙ

Двигатель не запускается при использовании механического стартера:

1. Установлен ли выключатель двигателя в положение ON?
2. Достаточно ли масла в двигателе?
3. Находится ли топливная задвижка в положении ON?
4. Есть ли топливо в топливном баке?
5. Доходит ли бензин до карбюратора?

Для проверки ослабьте спускной винт при положении ON топливной задвижки.

### ! ПРЕДУПРЕЖДЕНИЕ

В случае, если пролилось топливо перед проверкой свечи зажигания или запуском двигателя убедитесь, что вокруг сухо. Пролитое топливо или пары топлива могут возгораться.

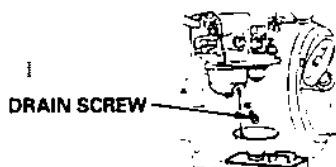


Рис.39: 1 - спускной винт

6. Появляется ли искра на свече зажигания?
  - а. Снимите колпачок свечи зажигания. Очистите грязь вокруг основания свечи зажигания, затем снимите свечу.
  - б. Установите свечу зажигания в колпачок.
  - в. Поверните выключатель двигателя в положение ON.
  - г. Заземлив боковой электрод через заземление двигателя, потяните стартер, чтобы посмотреть, проскакивает ли искра в зазоре.
  - д. Если искры нет, замените свечу.  
Если все в порядке, установите снова свечу зажигания и попытайтесь запустить двигатель еще раз в соответствии с инструкциями.
7. Если двигатель не запускается, следует обратиться к уполномоченному дилеру Honda.

Двигатель не запускается при использовании электростартера:

1. Надежно ли подсоединены провода от батареи и нет ли на них коррозии?
2. Полностью ли заряжена батарея?

ПРИМЕЧАНИЕ:

Если двигатель не заряжает батарею, проверьте автоматический выключатель.

3. Если электростартер работает, но двигатель не запускается, выполните процедуру поиска неисправностей, описанную для механического стартера.



## 11 СПЕЦИФИКАЦИИ

Размеры	GX240	GX270
Код энергетического оборудования	GC04	GCAB
Длина	360 мм	
Ширина	420 мм	
Высота	410 мм	
Вес в сухом состоянии	23,5 кг	

### Двигатель

Тип двигателя	4-тактный, с верхним клапаном, 1 - цилиндровый	
Рабочий объем	242см <sup>3</sup>	270см <sup>3</sup>
Диаметр цилиндра x ход	73 x 58 мм	77 x 58 мм
Макс. мощность на вых.	8,0 л.с./3600 об/мин	9,0 л.с./3600 об/мин
Макс. крутящий момент	1,7 кгм/2500об/мин	1,95 кгм/2500об/мин
Потребление топлива	230 гал/PSh	
Система охлаждения	Принудительное воздушное	
Система зажигания	Электронное от магнето	
Вращение вала отбора мощности	Против часовой стрелки	

### ПРИМЕЧАНИЕ:

Спецификации могут изменяться в соответствии с различными типами и подлежат изменениям без уведомления.

Размеры	GX340	GX390
Код энергетического оборудования	GC05	GCAA
Длина	390 мм	
Ширина	450 мм	
Высота	435 мм	
Вес в сухом состоянии	31,0 кг	

### Двигатель

Тип двигателя	4-тактный, с верхним клапаном, 1 - цилиндровый	
Рабочий объем	337см <sup>3</sup>	389см <sup>3</sup>
Диаметр цилиндра х ход	82 х 64 мм	88 х 64 мм
Макс. мощность на вых.	11,0л.с./3600об/мин	13,0л.с./3600об/мин
Макс. крутящий момент	2,4кгм/2500об/мин	2,7кгм/2500об/мин
Потребление топлива	230 гал/PSh	
Система охлаждения	Принудительное воздушное	
Система зажигания	Электронное от магнето	
Вращение вала отбора мощности	Против часовой стрелки	

### ПРИМЕЧАНИЕ:

Спецификации могут изменяться в соответствии с различными типами и подлежат изменениям без уведомления.